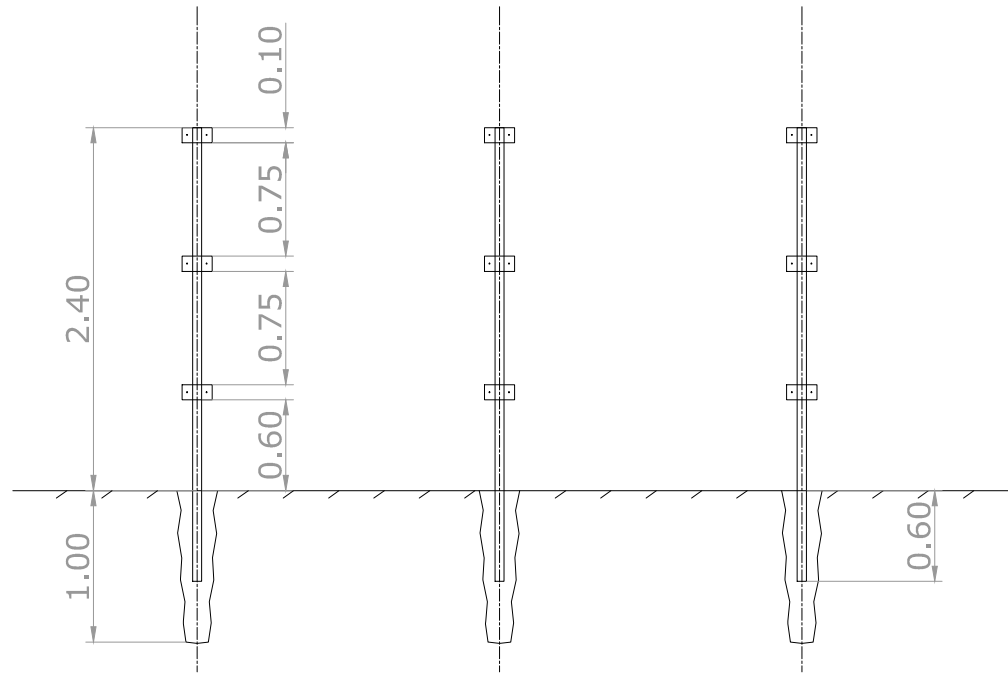
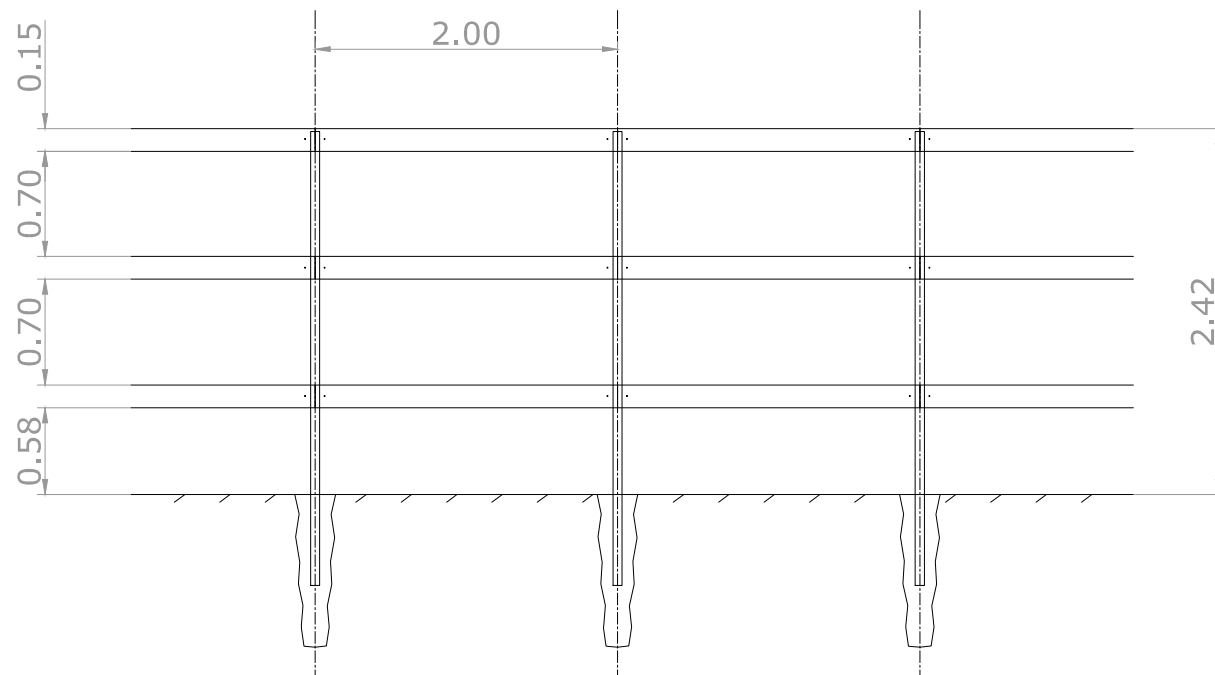


Metallist kuum-tsingitud post, läbimõõt 80 mm, kogupikkus 3,0 m, maapealne osa 2,4 m. Posti seina paksus vähemalt 3 mm.

Postidele keevitada metallist tsingitud naelutusplaadid (200x100x6 mm).

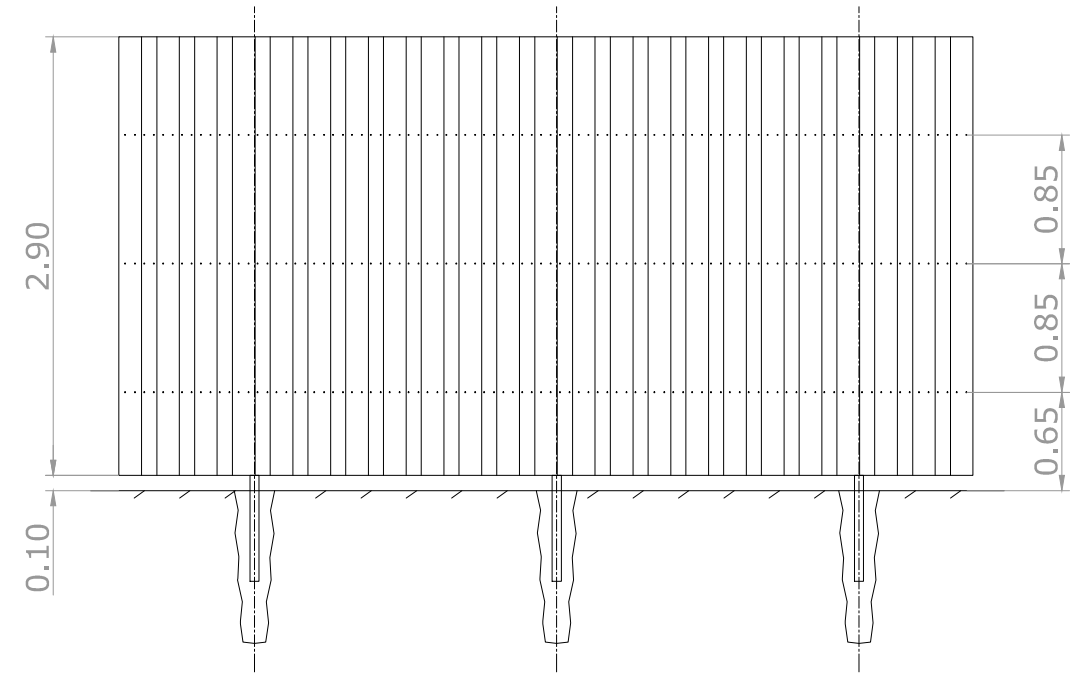


Postid toestada betooniga.



Puidust pruss (50x150x2000 mm) kinnitada naelutusplaadi külge poltidega.

Puidust laudis (25x150x2900 mm) kinnitada ülekattega puidust prussile naelte või puidukruvidega (ühe laua kohta 6 tk).



MÄRKUS:

1. Kõik puidust detailid immutada enne puidukaitsevahendiga värvimist süva-puiduimmutusvahendiga.
2. Süva-puiduimmutusvahendiga immutatud puidust detailid värvida enne kokku monteerimist puidukaitsevärviga.

 <p>TERAV KERA OÜ Reg. nr. 11319822 Sarapuu 2, 50705 Tartu e-post: teravkera@gmail.com www.teravkera.ee</p>	<p>Tellijä Teramo OÜ</p>					
	<p>Töö nimetus Nõmmiku kergtee L9, Nõmmiku kergtee L5 ja Nõmmiku kergtee L10 kinnistute müratõkkeseina ehitusprojekt</p>					
<p>Joonise nimetus Müratõkkeseina joonis</p>						
Kuupäev	Mõõtkaava	Töö nr	Staadium	Joonise nr	Versiooni nr	
28.aug. 2017	M 1 : 50	P29-17	EP	AR-6-01	V-01	
<p>Vastutav spetsialist /allkirjastatud digitaalselt/ Jane Asper</p>						